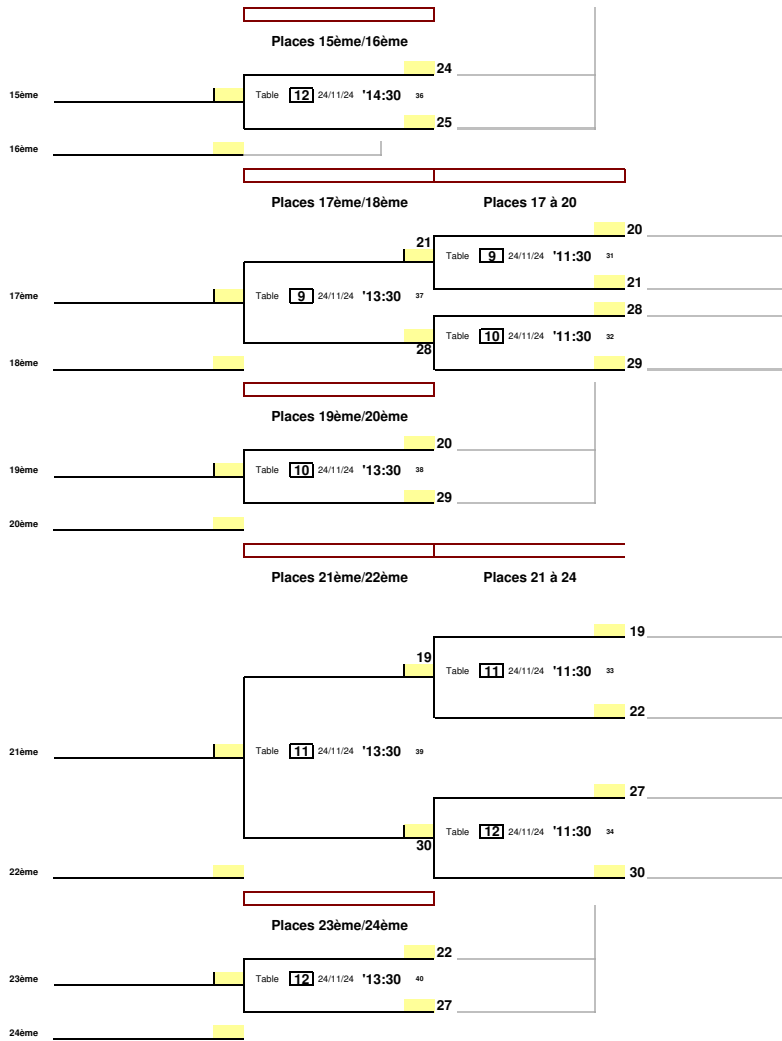


Date: 24 novembre 2024  
 EPREUVE: FED\_Criterium Federal  
 TABLEAU: Z01Z02\_N2\_Cadets - T2 - GR1



Date 24 novembre 2024  
 EPREUVE : FED\_Criterium Federal  
 TABLEAU : Z01Z02\_N2\_Cadets - T2 - GR1

