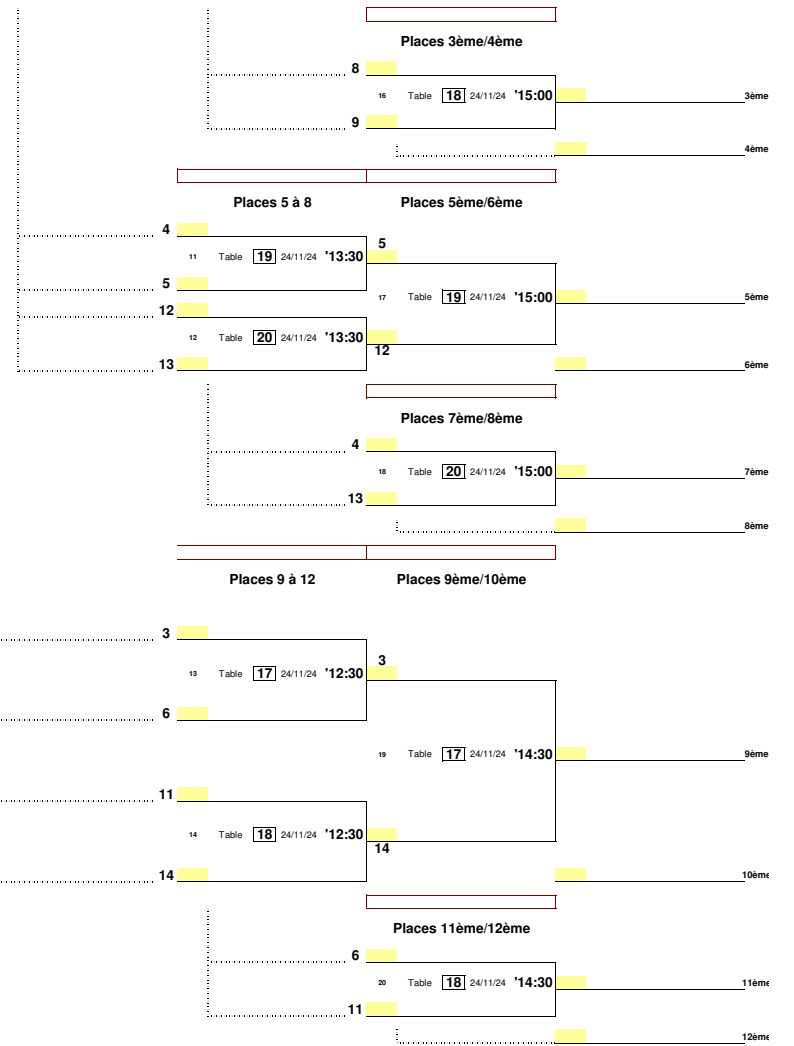
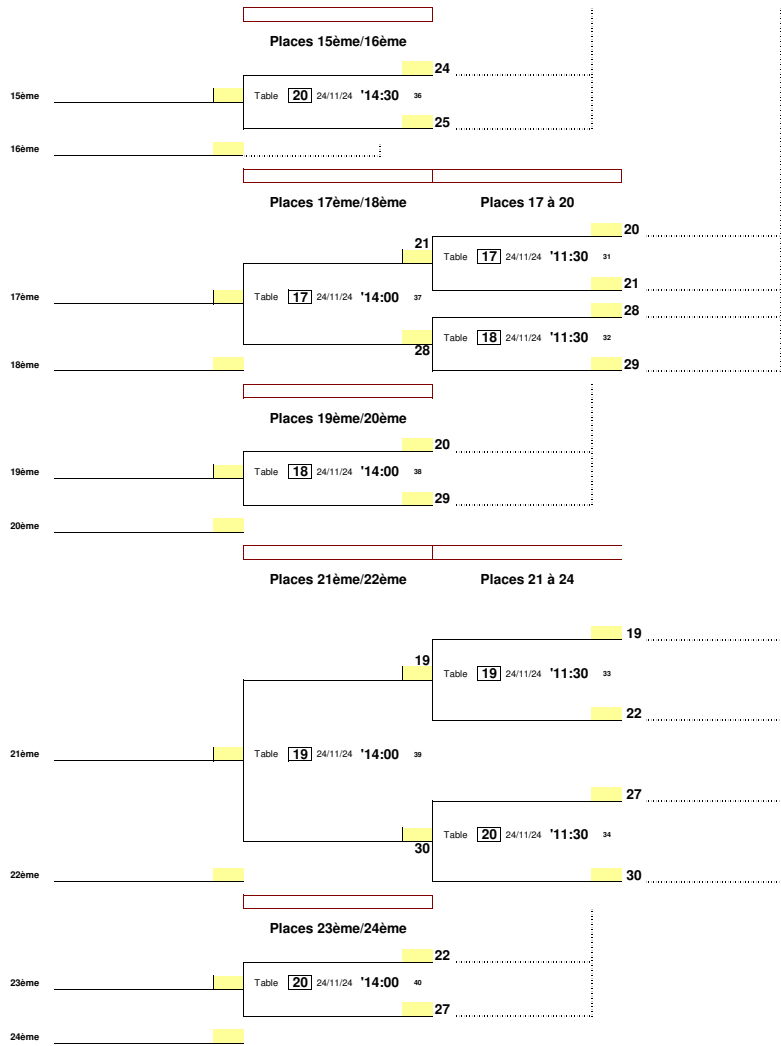


Date 24 novembre 2024
 EPREUVE : FED_Criterium Federal
 TABLEAU : Z01Z02_N2_Minimes Garçons - T2 - GR1



Date 24 novembre 2024
 EPREUVE : FED_Criterium Federal
 TABLEAU : Z01Z02_N2_Minimes Garçons - T2 - GR1